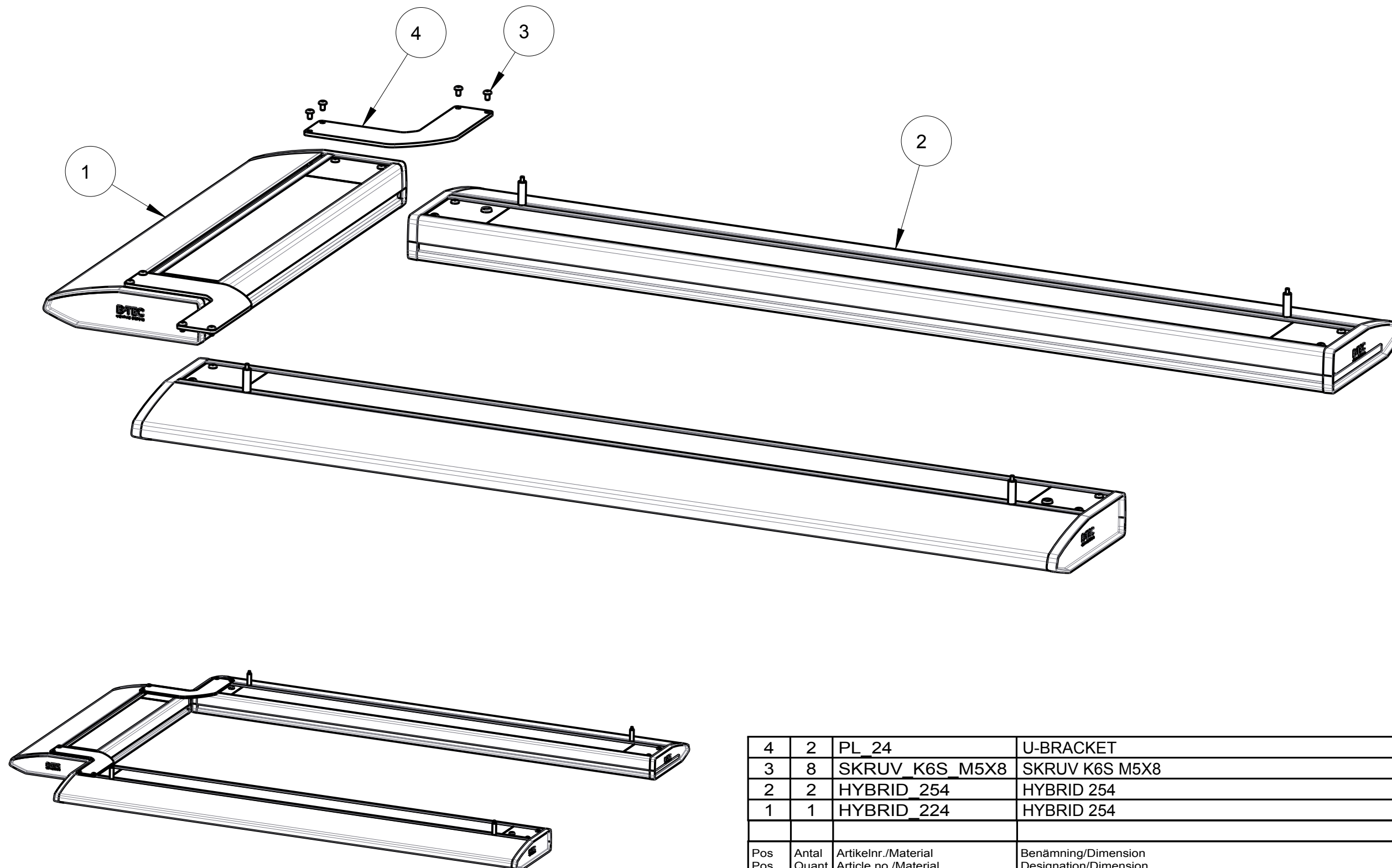


Pos	Antal	Artikelnr./Material	Benämning/Dimension	Typ
Pos	Quant	Article no./Material	Designation/Dimension	Type
Ytbehandling / Surface treatment			Om ej annat anges gäller If nothing else stated Ra ✓	
Modell namn/Model name		Typ/Type	Om ej annat anges gäller If nothing else stated SS-ISO 2768-1 MEDIUM	Blad/Sheet 1 / 2
Projekt nr./Project no.			EN ISO 13920-AE SKARPA KANTER BRYTES SHARP EDGES BROKEN	Godk./Appr. M.B.
Nr.	Ändring	Datum	Godk.	Datum 09-May-12
Denna ritning är Motor Innovations egendom och skyddad enligt gällande lag samt får ej utan vårt medgivande kopieras, delgivas annan eller obehörigen användas. Överträdelse beivras med gällande lag. Motor Innovation		This document is the property of Motor Innovation. It must not be copied and its contents must not be imparted to third person without our permission. Infringement of the above will be prosecuted Motor Innovation		Benämning/Designation HYBRID U
		Motor Innovation Mellanängsgatan 20A S-431 44 Mölndal Sweden	Ritn. nr./Draw. no. HYBRID_U 01	Revision



1:10

4	2	PL 24	U-BRACKET	PART
3	8	SKRUV K6S M5X8	SKRUV K6S M5X8	PART
2	2	HYBRID 254	HYBRID 254	ASSEMBLY
1	1	HYBRID 224	HYBRID 254	ASSEMBLY

Pos	Antal	Artikelnr./Material	Benämning/Dimension	Typ	
Pos	Quant	Article no./Material	Designation/Dimension	Type	
Ytbehandling / Surface treatment			Om ej annat anges gäller If nothing else stated Ra	✓	
Modell namn/Model name		Typ/Type	Om ej annat anges gäller If nothing else stated	Blad/Sheet	
HYBRID_U		ASSEM	SS-ISO 2768-1 MEDIUM	Godk./Appr.	
Projekt nr./Project no.			EN ISO 13920-AE SKARPA KANTER BRYTES SHARP EDGES BROKEN	Ritad av Drawn by	
Nr.	Ändring			Skala/Scale	Datum
				1:5	09-May-12

Nr.	Ändring	Datum	Godk.

Denna ritning är Motor Innovations egendom och skyddad enligt gällande lag samt får ej utan vårt medgivande kopieras, delgivas annan eller obehörigen användas. Överträdelse beivras med gällande lag. Motor Innovation

This document is the property of Motor Innovation. It must not be copied and its contents must not be imparted to third person without our permission. Infringement of the above will be prosecuted Motor Innovation



Motor Innovation
Mellanängsgatan 20A
S-431 44 Mölndal
Sweden

Benämning/Designation
HYBRID U

Ritn. nr./Draw. no.
HYBRID_U 01

Revision